



---

**Картови принтери серия SD™ на Datacard®  
Ръководство за употреба**

Април 2013

# Compliance Statements

## Liability Statement

The WARNING and CAUTION labels have been placed on the equipment for your safety. Please do not attempt to operate or repair this equipment without adequate training. Any use, operation or repair in contravention of this document is at your own risk.

## Safety

All Datacard® products are built to strict safety specifications in accordance with CSA/UL60950-1 requirements and the Low Voltage Directive 2006/95/EC.

Therefore, safety issues pertaining to operation and repair of **Datacard®** equipment are primarily environmental and human interface.

The following basic safety tips are given to ensure safe installation, operation and maintenance of **Datacard®** equipment.

- Connect equipment to a grounded power source. Do not defeat or bypass the ground lead.
- Place the equipment on a stable surface (table) and ensure floors in the work area are dry and non-slip.
- Know the location of equipment branch circuit interrupters or circuit breakers and how to turn them on and off in case of emergency.
- Know the location of fire extinguishers and how to use them. ABC type extinguishers may be used on electrical fires.
- Know local procedures for first aid and emergency assistance at the customer facility.
- Use adequate lighting at the equipment location.
- Maintain the recommended temperature and humidity range in the equipment area.

## Regulatory Compliance

### Notice for Europe

The EU Declaration of Conformity can be found on **Datacard.com**

We hereby certify that this printer complies with EMC Directive 2004/108/EC, R&TTE Directive 1999/5/EC, and the EU RoHS Directive EU Directive 2011/65/EC. This printer conforms to Class A of EN 55022 and to EN 301 489-5. Operation of this equipment in a residential environment may possibly cause interference. In the event of interference, the users, at their own expense, will be required to take whatever measures are necessary to correct the problem

# Съдържание

<b>Глава 1: Въведение</b>	<b>1</b>
<b>За ръководството</b>	<b>1</b>
<b>Глава 2: За принтера</b>	<b>3</b>
<b>За SD серията картови принтери</b>	<b>3</b>
Компоненти на принтера	4
Касета за лента	5
Принтер с входящ контейнер за карти	6
Принтер с модул за двустранен печат (опция)	8
Етикет на принтера	8
<b>Глава 3: Употреба</b>	<b>11</b>
<b>Пътят на картата</b>	<b>11</b>
<b>Преглед на системата</b>	<b>11</b>
Оборудване	11
<b>Управление на принтера</b>	<b>12</b>
Бутон за включване и изключване на системата	12
Меню на LCD панела	13
Потребителски бутон и светлинна индикация	14
Стрелка надолу, стрелка нагоре и бутон „Enter“	14
Светлинна индикация за лента	15
Светлинна индикация за карта	15
<b>Възстановяване на IP адреса на принтера</b>	<b>16</b>
<b>Отпечатване на тестова карта</b>	<b>17</b>
<b>Зареждане и смяна на консумативи</b>	<b>18</b>
Зареждане на карти	18
Единичен входящ контейнер за карти	18
Зареждане на лентата	19
Зареждане на почистващия ролер	20
Поставяне на касетата за лента	21
<b>Глава 4: Печат на карти</b>	<b>23</b>
<b>Преди да започнете да печатате</b>	<b>23</b>
<b>Печат на карти</b>	<b>24</b>
Печат от ID софтуер	24
Печат от друг софтуер	24
<b>Глава 5: Поддръжка на системата</b>	<b>27</b>
<b>Почистване на принтера</b>	<b>27</b>
<b>Почистване на печатащата глава</b>	<b>28</b>
<b>Пускане на почистваща карта</b>	<b>30</b>
Единичен контейнер	30
Подготовка на принтера за почистване	33
Почистване на принтера	34
Почистване на ролерите на контейнера	35
Подготовка на принтера за употреба	36

# Глава 1: Въведение



## За Ръководството

Настоящото Ръководство предоставя информация за SD серията картови принтери на Datacard. Ръководството включва:

- Преглед на компонентите на принтера и описание на стикера с параметрите на принтера.
- Инструкции за употреба на принтера, предния панел и LCD менюто, основни процеси при печат, отпечатване на тестова карта, поставяне и смяна на консумативи.
- Инструкции за рутинна поддръжка на принтера.

## Глава 2: За принтера

# 2

---

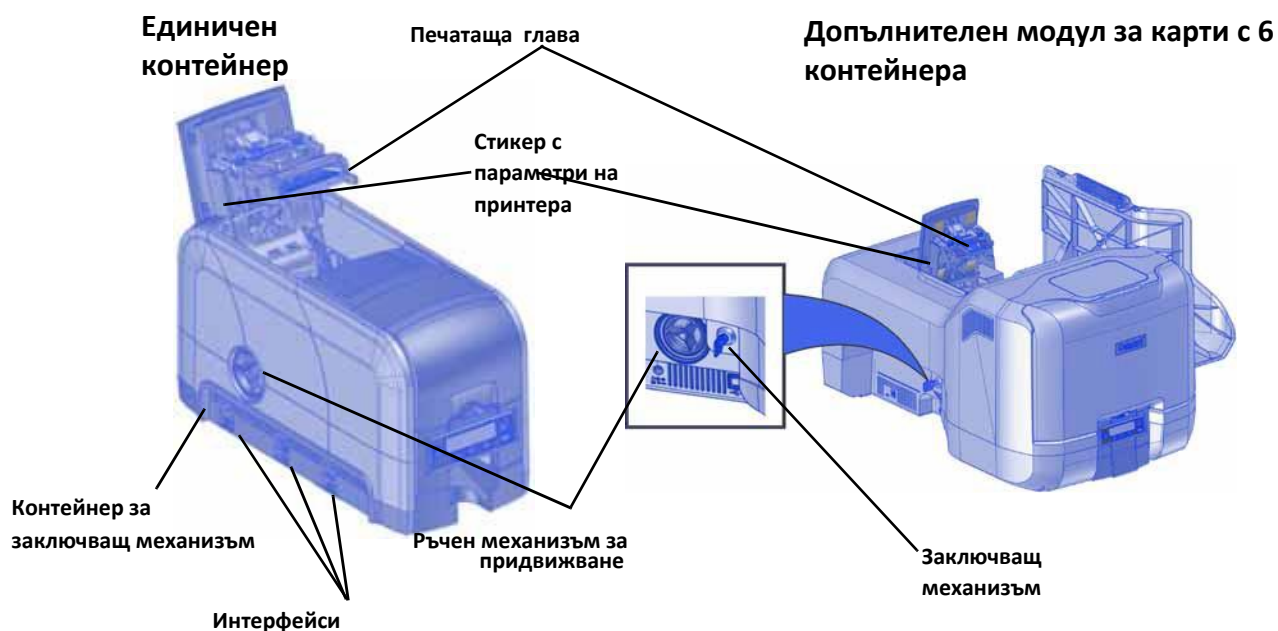
### За SD серията картови принтери

Картовият принтер отпечатва изображения и текст, и кодира информация в пластмасови карти. Той може да печата пълноцветни и монохромни изображения, в зависимост от вида на лентата, поставена в принтера.

Принтерът може да отпечатва до 10,000 карти на месец, като издава карти една по една (ръчно подаване) или на серии от максимум 100 карти наведнъж.

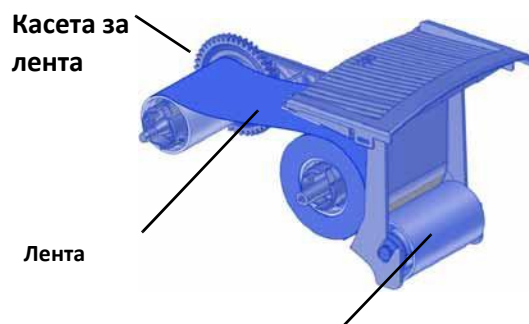
Допълнителните модули, налични за SD серията принтери са енкодери за карти с магнитна лента, смарт карти и модули за автоматичен двустранен печат. Стикерът с параметрите на принтера показва инсталираните модули.

## Компоненти на принтера



<b>Печатаща глава</b>	Печатащата глава прехвърля изображението върху картата с помощта на лентата.
<b>Стикер с параметри на принтера</b>	Стикерът показва мястото и датата на производство, както и списък с инсталираните модули.
<b>Ръчен механизъм за придвижване</b>	Механизмът отстранява заседнали карти.
<b>Контейнер за заключващ механизъм</b>	Контейнерът позволява поставянето на защитна платка преди прикрепянето на ключалка Kensington.
<b>Интерфейси</b>	Видове интерфейси: <ul style="list-style-type: none"> <li>• Порт за захранващия кабел</li> <li>• USB порт</li> <li>• TCP/IP порт</li> </ul>
<b>Заключващ механизъм</b>	Механизмът осигурява защитен достъп до принтера.

## Касета за лента

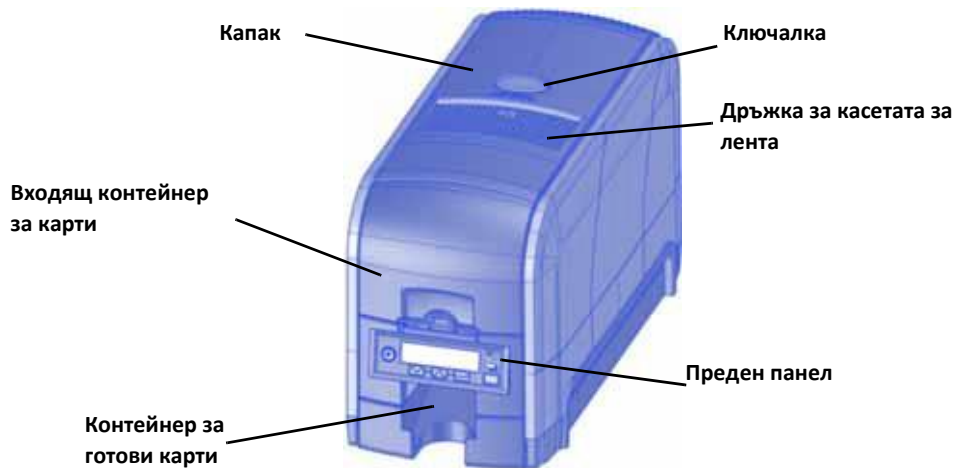


Сменяем почистващ ролер

<b>Касета за лента</b>	Касетата държи лентата за печат.
<b>Лента</b>	Лентата поставя изображенията върху картата.
<b>Сменяем почистващ ролер</b>	Почистващият ролер отстранява прах и др. от картите за добро качество на печат.

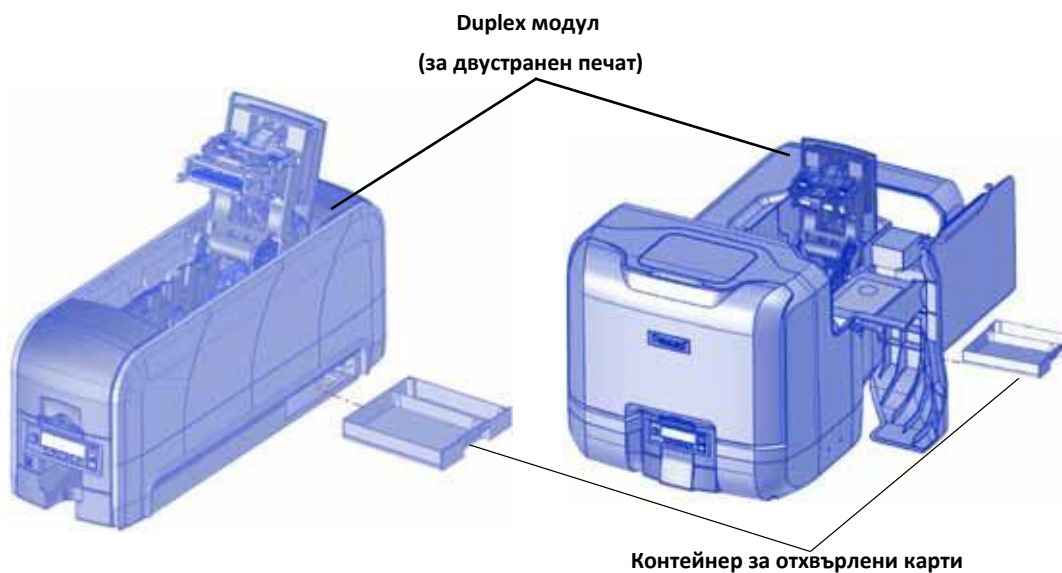


## Принтер с входящ контейнер за карти



<b>Капак</b>	Отворете капака, за да стигнете до печатащата глава и лентата.
<b>Ключалка</b>	Настиснете ключалката, за да освободите капака и да отворите принтера.
<b>Дръжка за касетата за лента</b>	Дръжката позволява отстраняването на касетата от принтера.
<b>Входящ контейнер за карти</b>	Във входящия контейнер се поставят картите за печат. В него могат да се поставят до 100 карти с дебелина 0.762 мм.
<b>Преден панел</b>	С помощта на предния панел се управлява работата на принтера. На него са разположени бутонът „Ready“, светлинните индикатори, стартовият бутон и LCD панелът с навигационните бутони.
<b>Контейнер за готови карти</b>	Контейнерът за готови карти събира до 25 готови карти. (Контейнерът на модел SD260 с ръчно подаване карти е с капацитет 5 карти.)

Принтер с модул за двустранен печат (опция)



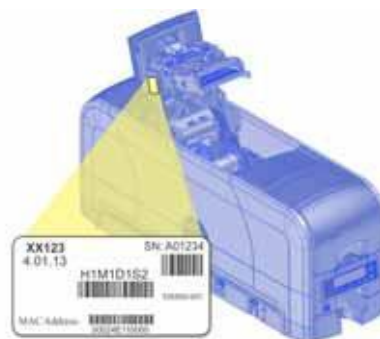
<b>Duplex модул</b>	Duplex модулът автоматично обръща картата за двустранен печат.
<b>Контейнер за отхвърлени карти</b>	Недовършени или дефектни карти се поставят в контейнера за отхвърлени карти (наличен като опция).

## Стикер на принтера




Стикерът с параметри на принтера, разположен отстрани на отворения капак, показва инсталираните компоненти на принтера.

Стикерът съдържа следната информация:

- Име на принтера
- Конфигурация с допълнителните модули, инсталирани на принтера
- Дата и страна на производство
- MAC адрес, необходим при свързване през Ethernet мрежа



Информацията за компонентите, инсталирани допълнително от Комитекс, оторизиран дистрибутор на Datacard за България, е написана на ръка върху стикера.

<b>Model</b>	<b>XX123</b>	SN: A01234	<b>Serial Number</b>
<b>Date of Manufacture</b>	04.01.13		
		<b>H1M1D1S2</b>	
			535500-004
<b>MAC Address</b> (assigned in factory)	MAC Address:		
		00024E110000	

**Configuration**

Input Hopper:  
H0=Manual Feed  
H1=100 Card  
H3=Multi-Hopper

Magstripe:  
M1=ISO  
M2=JIS  
(blank=no option)

Duplex:  
D1=Long Duplex  
(blank=no option)

Smart Card:  
Sx Smart Card options  
(blank=no option)

Lock:  
L2=Multi-Hopper Lock

Firmware Upgrade:  
F1 Open Card Enabled  
(blank=no option)

# Глава 3: Употреба

# 3

Настоящата секция предоставя информация относно пътя на картата през принтера, принтерът като част от система за производство на карти, управление на принтера, печат на тестова карта, поставяне и смяна на консумативи и почистване на принтера.

## Пътят на картата

След поставянето на карта и консуматив в принтера е възможно да се изпрати заявка за печат върху картата от компютъра. Механизмът за взимане на карта от контейнера поема картата и я придвижва до принтера за печат.

Картата се придвижва до зоната за кодиране на магнитна лента или чип (ако има инсталирани такива модули), в зависимост от избрания вид карта. Кодираната информация се декодира и се записва в картата. Готовата карта излиза от принтера в контейнера за готови карти.

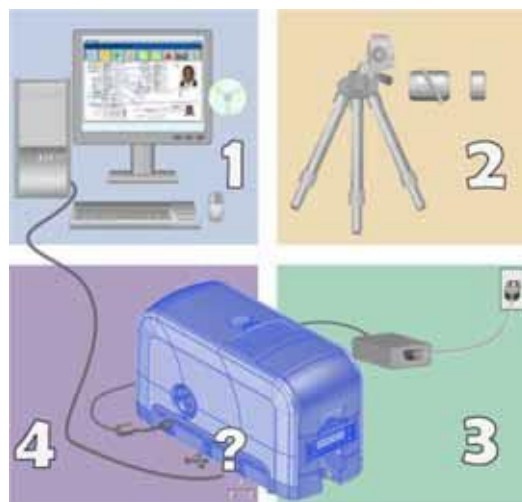
## Преглед на системата

Картовият принтер се използва с друго оборудване и софтуер за създаването на цялостна картова система. Системата произвежда карти за специфични цели и за тази цел картите трябва да отговарят на някои изисквания.

## Оборудване

Системата може да включва:

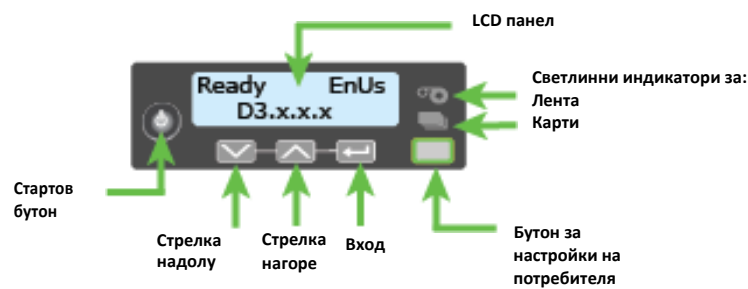
1. Компютър със софтуер, които да допълват принтера, като:
  - XPS Card Printer Driver за Windows.
  - ID софтуер, създаден да събира, форматира и запазва информацията за картите.
  - Приложения като напр. Microsoft® Word или Adobe® Photoshop®.
2. Устройства за генериране на изображения, като:
  - Дигитална камера, свързана към компютъра, която да прави снимки за ID



- карти и др.
- Устройство за дигитализиране на подпис (signature capture pad) или четец за пръстови отпечатащи.
3. Принтер с консумативи и захранващ адаптор.
  4. Информационна връзка между принтера и компютъра, която може да бъде USB или мрежа. (Не използвайте и двете с един принтер.)

## Управление на принтера

С помощта на предния панел на принтера се осъществява контрол върху работата на принтера. Неговите елементи са описани в следващите секции.



### Стартов бутон

Стартовият бутон се използва за включване и изключване на принтера. Докато принтерът се включва, всички светлини светят жълто.

За да изключите системата, натиснете бутона и задръжте за 1-2 секунди, докато принтерът не започне да се изключва.

За да изключите принтера, докато печата карти, натиснете бутона и задръжте за 2 или повече секунди. Процесът по печат на карти не е завършен.

## Меню на LCD панела

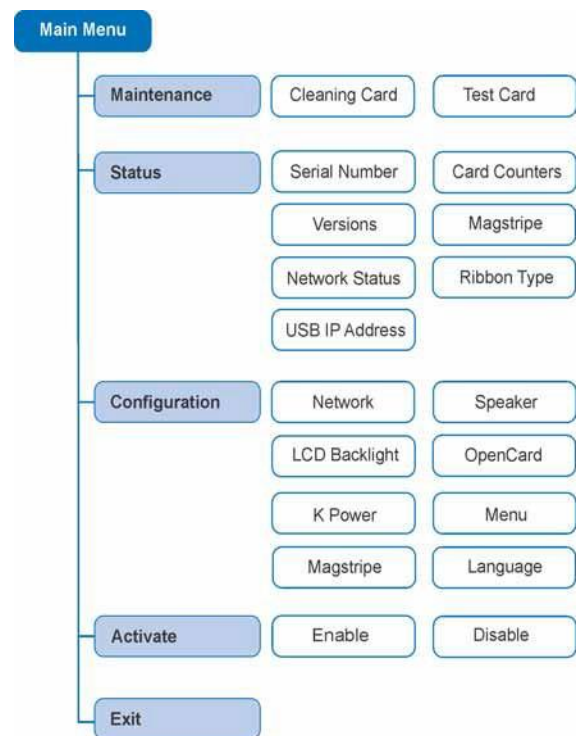
LCD панелът показва менюто на принтера и визуализира негови съобщения или състояния.

Менюто има 4 основни подменюта:

- Подменю „Maintenance“ се използва за пускане на почистваща карта и тестова карта.
- Подменю „Status“ показва информация за принтера и неговите настройки.
- С помощта на подменю „Configuration“ се променят настройките.
- Подменю „Activate“ се използва, когато искате да включите или изключите защитните функции на принтера.



Подменю „Activate“ се използва само по време на инсталация или деинсталация на системата.



### СЪВЕТИ







- Менюто е достъпно веднага щом на ред 1 от LCD панела се появи „Ready“.
- Принтерът се връща към стаус „Ready“, ако в продължение на 2 минути не е извършвал никаква активност.
- Промени, които не са потвърдени, се губят.
- За да остане даден избор, без да се променя стойността, натискайте бутоните със стрелките нагоре и надолу, докато не се появи „Exit“, след което натискате бутон „ENTER“.

## Бутон за настройки на потребителя

Бутонът за настройки на потребителя показва с помощта на светлинна рамка статусът на системата. Използвайте този бутон, за да:

- Прекратите дадена активност на принтера – натиснете бутона, когато LCD панелът изпише „Ready“.
- Изтриете съобщение – натиснете бутона веднъж.
- Изтриете всички съобщения – натиснете бутона и задръжте за 2 или повече секунди.
- Изтриване на заявката за печат на карти – натиснете бутона и задръжте за 2 или повече секунди. (Уверете се, че това действие е възможно на вашата система.)
- Проверете дали принтерът е готов, дали печата в момента, или не е достъпен.

Индикаторите са следните:



<b>Изключен</b>	Принтерът е изключен или е преустановил работа.	
<b>Зелена светлина</b>	Принтерът е готов.	
<b>Мигаща зелена светлина</b>	Принтерът работи в момента.	
<b>Жълта светлина</b>	Принтерът не е готов. Натиснат е централният бутон за изключване на принтера.	
<b>Мигаща жълта светлина</b>	Грешка.	
<b>Редуване на цветове: жълто, зелено, светло зелено, изключен</b>	Системата не е готова или е отворена врата. Цветовете се сменят бързо. „Close“ и „Lock Doors“ се показват на LCD панела, ако няма някакво друго съобщение.	

## Стрелка надолу, стрелка нагоре и бутон „Enter“

Бутоните със стрелки се използват за движение в менюто на принтера, а „ENTER“ - за избор.



LCD панелът показва версията на фърмуера, инсталиран на принтера. Натиснете бутонът със стрелка надолу, докато LCD панелът не сигнализира „Ready“ и не покаже допълнителна информация за принтера, вкл. Модел на принтера, сериен номер, IP адрес на мрежата или IP адрес на USB. Светлинна индикация за лента.

Лентата на LCD панела показва статуса на лентата в принтера. Индикаторите са следните:

<b>Изключена светлина</b>	Лентата е ОК.	
<b>Мигаща жълта светлина</b>	Мигащата светлина може да означава следното: <ul style="list-style-type: none"><li>• Има проблем с лентата</li><li>• Лентата е към края си</li><li>• Лентата е свършила</li></ul>	

## Светлинна индикация за лента

Картите на LCD панела показват статуса на картите в принтера. Индикаторите са следните:

<b>Изключена светлина</b>	Картите са ОК.	
<b>Мигаща жълта светлина</b>	Мигащата светлина може да означава следното: <ul style="list-style-type: none"><li>• Не е намерена карта за печат. Поставете карта, за да продължи процеса по печат.</li><li>• Време е принтерът да бъде почистен. Поставете почистваща карта.</li></ul>	

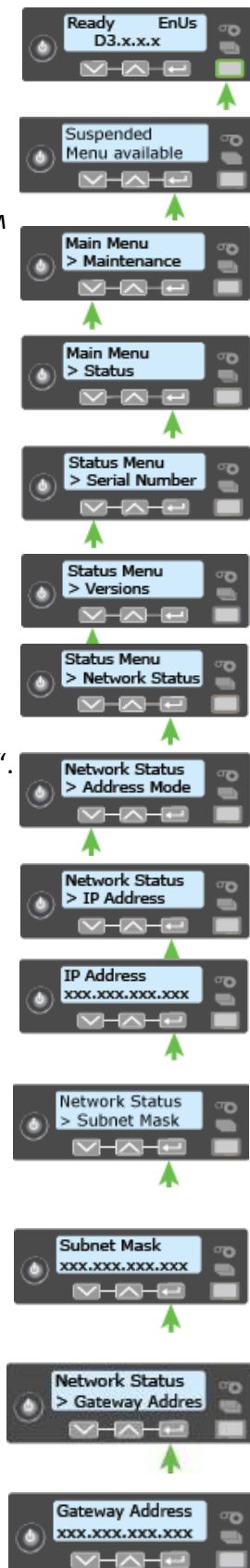


# Визуализиране на IP адреса на принтера

Информацията за мрежовите настройки на принтера се визуализира, след като той бъде свързан в мрежата (IP адрес, subnet mask, gateway address, и MAC address).

Започнете с включване на принтера към захранването и след това към мрежата.

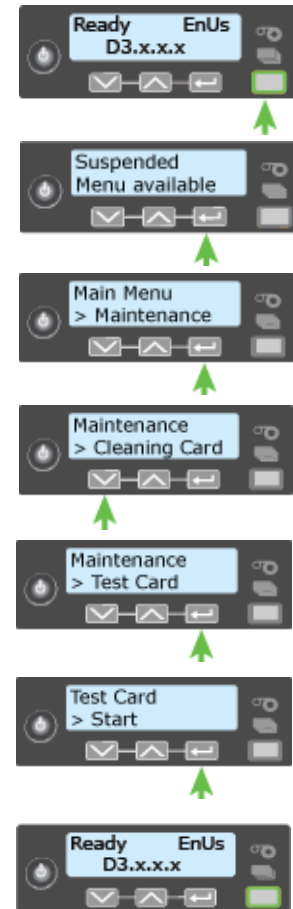
1. Натиснете бутона **Power** (ако е необходимо), за да включите принтера.
2. Влезте в **Network Status** на LCD менюто:
  - A. Натиснете бутона за настройка на потребителя, за да преустановите временно работата на принтера.
  - B. Натиснете **„Enter“**, за да влезете в менюто.
  - C. Натиснете стрелката надолу, за да се появи **„Status“** на ред 2.
  - D. Натиснете **„Enter“**, за да влезете в **„Status menu“**. Натискайте стрелката надолу, докато се появи **„Network Status“** на ред 2.
  - E. Натиснете **„Enter“**, за да визуализирате менюто **„Network Status“**.
3. Натиснете стрелката надолу, докато се появи **„IP Address“** на ред 2.
4. Натиснете **„Enter“**, за да визуализирате **„IP address“** и го запишете.
5. Натиснете **„Enter“**, за да се върнете на подменю **„Network Status“**, където се визуализира **„Subnet Mask“** на ред 2.
6. Натиснете **„Enter“**, за да се появи **„Subnet Mask“**. Запишете го, ако е необходимо.
7. Натиснете **„Enter“**, за да се върнете на подменю **„Network Status“**. **Gateway Address** се показва на ред 2.
8. Натиснете **„Enter“**, за да се появи **„Gateway Address“**. Запишете го, ако е необходимо.
9. Натиснете **„Enter“**, за да се върнете на подменю **„Network“**.
10. Натиснете стрелката надолу, за да излезете от ред 2.
11. Натиснете **„Enter“**. След това натиснете бутона за настройка на потребителя, за да върнете принтера в статус **„Ready“**. Бутонът светва в зелено.



## Отпечатване на тестова карта

Принтерът може да отпечата тестова карта самостоятелно, без да бъде включен към компютър.

1. Започнете със статус на принтера „**Ready**“. Потребителският бутон свети зелено.
2. Натиснете потребителския бутон, за да се появи „**Suspended**“ на ред 1 на LCD панела.
3. Натиснете „**Enter**“, за да влезете в менюто.
4. Натиснете „**Enter**“, за да влезете в подменю „**Maintenance**“.
5. Натиснете стрелката надолу, докато не се появи „**Test Card**“ на ред 2.
6. След това натиснете „**Enter**“, за да се появи „**Start**“ на ред 2.
7. Натиснете „**Enter**“, за да отпечатате тестова карта. След като отпечата картата, принтерът се връща в режим „**Ready**“.



# Зареждане и смяна на консумативи

За да подготвите принтера да печата карти, заредете празни карти във входящия контейнер, поставете лентата с почистващия ролер в касетата.

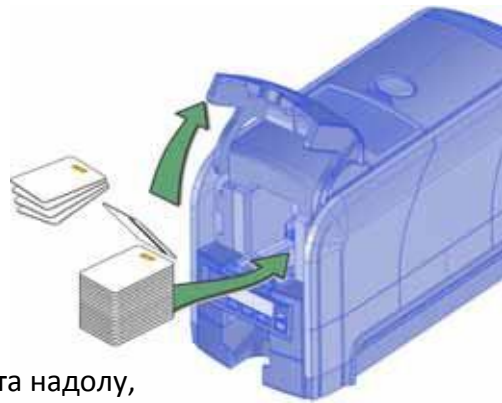
## Зареждане на карти

### Единичен контейнер

Ако картите се зареждат ръчно във вашия принтер, прескочете тази секция и поддържайте известно количество празни карти близо до принтера.

Ако принтерът е с входящ контейнер, направете следното:

1. Отворете контейнера. Отключете принтера, ако е необходимо.
2. Поставете картите в контейнера. (Fan the cards преди да ги сложите)



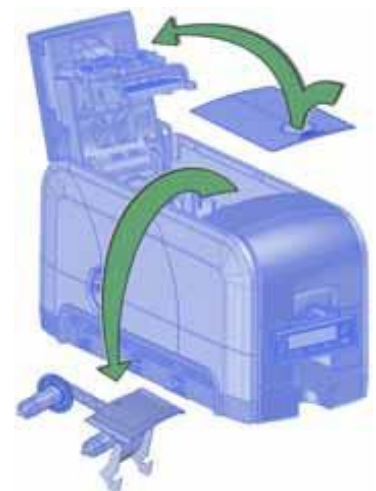
- Картите с магнитна лента се поставят с лентата надолу, като тя трябва да се пада отясно.
- Смарт картите се поставят с чипа нагоре, като той трябва да сочи към задната част на принтера.

3. Затворете контейнера. Заклучете принтера, ако е необходимо.

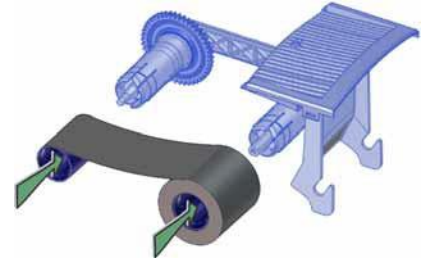
## Зареждане на лентата

Лентата се зарежда при инсталация на принтера и при свършила лента.

1. Отключете принтера.
2. Отворете капака на принтера.
3. Извадете касетата за лента.



4. Заредете нова лента на шпиндела, който се намира до дръжката на касетата.
5. Поставете празната ролка на шпиндела с черното зъбно колело.
6. Навийте празната макара и направете едно пълно завъртане в посока обратна на часовниковата стрелка.

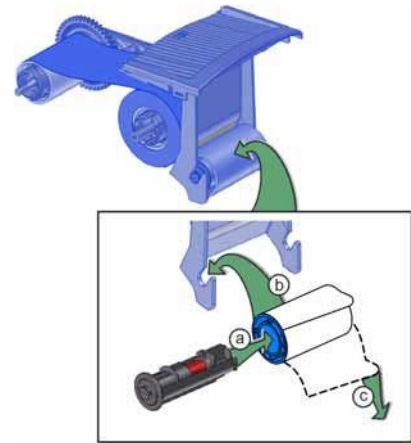


## Зареждане на почистващ ролер

Поставяйте нов почистващ ролер с всяка нова лента.

Принтерът се доставя с почистваща ролка, инсталирана върху касетата.

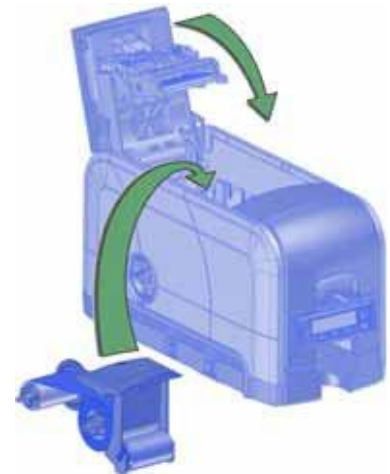
1. Отстранете шпиндела за почистващия ролер от касетата и го поставете в почистващия ролер (a).
2. Поставете шпиндела с почистващия ролер в касетата за лента (b).
3. Отстранете защитната опаковка от почистващия ролер (c).



## Поставяне на касетата за лента

Поставете сглобената касета в принтера.

1. Отворете капака на принтера.
2. Хванете касетата за дръжката и я поставете в принтера, като дръжката трябва да сочи към предната част на принтера.
3. Уверете се, че касетата е правилно поставена във водачите.
4. Затворете капака на принтера. Заклучете принтера, ако е необходимо.



# Глава 4: Печат на карти

# 4

---

## Преди да започнете да печатате

Настоящата секция дава насоки за процеса по печат на карта. Уверете се, че:

- В принтера са поставени карти.
- В принтера е поставена лента. За следващите стъпки вижте [“Зареждане на лента” на стр. ....](#)
- Имате готов дизайн на картата.

### Съвети

Уверете се, че сте поставили правилно картите с магнитна лента. На принтера е показана правилната позиция. Можете също:

- [Да отпечатате тестова карта директно от принтера.](#) Вижте [“Отпечатване на тестова карта” на стр. ....](#)
- [Отпечатайте примерна тестова карта с помощта на драйвера на принтера.](#)

# Печат на карти

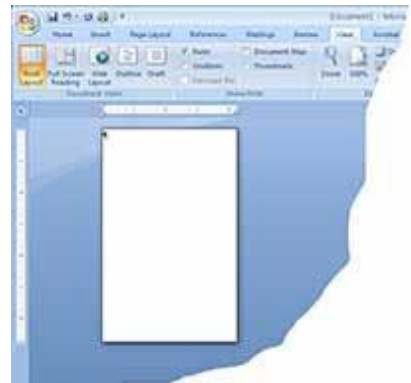
Уверете се, че в принтера има заредени карти. За следващите стъпки вижте “Зареждане на карти” на стр.....

## Печат от ID софтуер

1. Използвайте темплейт или дизайн на картата от ID софтуера.
2. Изберете принтера, ако ползвате повече от един принтер.
3. Въведете информацията за картата, като следвате инструкциите за вашия софтуер.
4. Направете снимката за картата, ако е необходимо.
5. Натиснете бутона **Print**, за да изпратите картата към принтера.
6. Поставете само една карта в слота за единични карти на принтера, ако е необходимо.

## Печат от друг софтуер

1. Отворете софтуерното приложение и изберете картовия принтер, като настоящ принтер.
2. Използвайте **Page Setup**, за да изберете размер на страницата ISO ID-1, или настройте размера на страницата на 2.13 x 3.38 in.
3. Определете границите на 0. Изберете разположение на картата – Portrait или Landscape.
4. Създайте дизайн на картата:
  - A. Добавете графики, като фирмено лого или фон.
  - B. Добавете снимка.
  - C. Добавете текст: име, адрес или номер.
5. Кликнете **Print**, за да изпратите картата към принтера.
6. Поставете само една карта в слота за единични карти на принтера, ако е необходимо.



## Съвети

- Принтерът може да получава команди за печат на карти от повече от един компютър. Той печата картите в реда, в който получава заявките.
- Поставайте правилно всички карти по един и същ начин.
- Не пипайте повърхността на картата, която ще печатате. Хващайте картите в краищата или носете ръкавици.

# Глава 5: Поддръжка на системата

# 5

---

## Почистване на принтера

Принтерът работи най-добре, когато се почиства редовно. Следвайте инструкциите за почистване, за да поддържате принтера в добро състояние.

Почиствайте принтера, когато:

- принтерът покаже съобщение, което изисква почистване.
- има дефекти в печата на готовите карти.
- е поставена нова лента.

Може да извършите следните почистващи дейности:

- “Почистване на печатащата глава” на стр. ....
- “Пускане на почистваща карта” на стр. ....

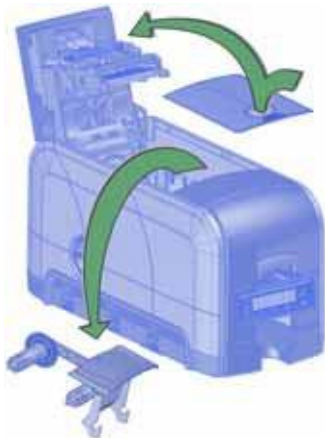
## Почистване на печатащата глава

Почиствайте печатащата глава в следните случаи:

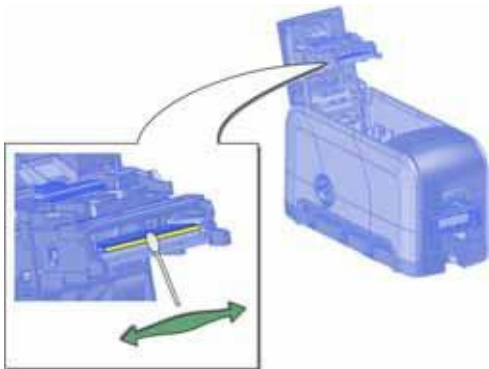
- Печатащата глава е сменена.
- Има неотпечатани линии върху готовите карти. Това обикновено означава, че печатащата глава е замърсена.
- При пипане на печатащата глава с ръце. Това може да влоши качеството на печат и да повреди главата.

За да почистите печатащата глава, трябва да направите следното:

1. Изключете принтера.
2. Отворете капака на принтера и отстранете касетата за лента.

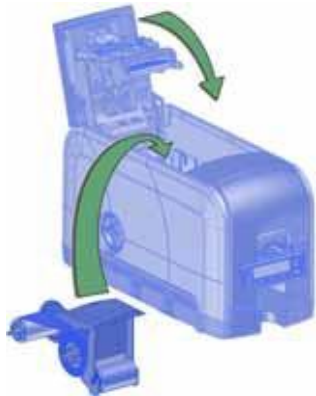


3. Извадете почистващия тампон от опаковката.
4. С лек натиск почистете с помощта на тампона цялата повърхност на печатащата глава, докато я почистите напълно.





5. Поставете обратно касетата, като внимавайте с нея да не ударите печатащата глава.



6. Затворете капака на принтера.

7. Включете принтера.

8. Отпечатайте тестова карта, за да проверите качеството на печат. За повече информация вижте “Отпечатване на тестова карта” на стр. ....

#### Съвети

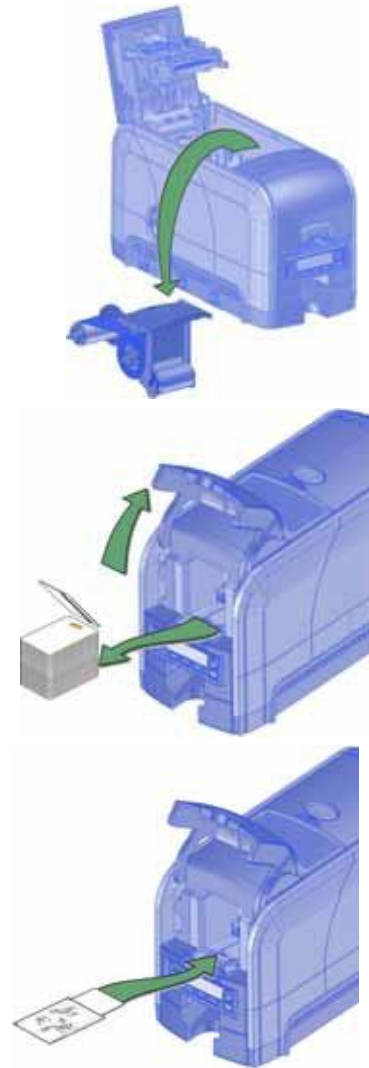
- Не пипайте работната повърхност на печатащата глава с пръсти.
- Остри предмети също могат трайно да повредят печатащата глава.
- Почиствайте печатащата глава само с почистващия тампон. Други материали могат да замърсят печатащата глава и да я увредят.
- Почистващите тампони са за еднократна употреба.

# Стартиране на почистващ цикъл с почистваща карта

Пуснете почистваща карта, която да почисти замърсяванията от вътрешността на принтера и ролките на контейнера за карти. Почистващата карта може да отстрани повечето замърсявания от принтера. Пускайте почистваща карта след всеки отпечатани 250 карти или на всеки 6 месеца.

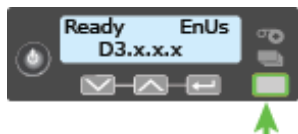
## Единичен контейнер

1. Подгответе принтера за почистване.
  - A. Включете принтера.
  - B. Отворете капака на принтера и отстранете касетата за лента.
  - C. Затворете капака.
  - D. Отворете входящия контейнер за карти и махнете всички карти от там.
  - E. Извадете почистващата карта от опаковката.
  - F. Поставете почистващата карта във входящия контейнер за карти. Почистването трябва да започне веднага, защото почистващата карта изсъхва, когато е извън опаковката повече от няколко минути.



2. Използвайте LCD менюто, за да стартирате почистващия цикъл.

A. Започнете, когато принтерът показва **Ready**, а бутонът на потребителя свети зелено. Натиснете бутона.

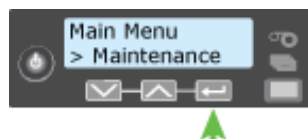


**Suspended** се показва на ред 1 на LCD панела.

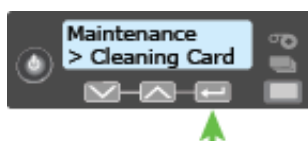
B. Натиснете **Enter**, за да влезете в менюто.



C. **Maintenance** се показва на ред 2 на LCD панела. Натиснете **Enter**, за да влезете в меню **Maintenance**.



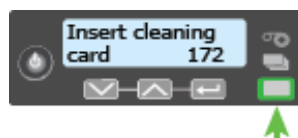
D. **Cleaning Card** се показва на ред 2 на LCD панела. Натиснете **Enter**, за да влезете в меню **Cleaning Card**.



E. **Start** се показва на ред 2 на LCD панела. Натиснете **Enter**, за да стартирате почистващия процес.

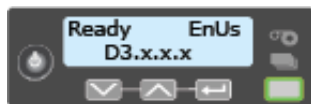


F. **Insert cleaning card** се показва на LCD панела. Натиснете потребителския бутон, за да се стартира почистващият цикъл.



- G. Принтерът придвижва картата през принтера няколко пъти и след това я изхвърля в контейнера за готови карти.
3. Отстранете използваната почистваща карта. Изчакайте няколко минути, докато изсъхнат ролерите.
4. Подгответе принтера за употреба.
- A. Върнете картите във входящия контейнер.
- B. Поставете нов почистващ ролер в касетата и отстранете защитния слой. Вижте “Зареждане на почистващия ролер” на стр. .... за последващите стъпки.
- C. Поставете обратно касетата и затворете капака на принтера.

Натиснете потребителския бутон, за да върнете принтера в статус **Ready**. Принтерът е готов да печата карти.



- D. Изхвърлете използваните почистваща карта и почистващ ролер.

### Съвети

- Почистващата карта и почистващият ролер са за еднократна употреба.
- Сменяйте почистващия ролер всеки път, когато почиствате принтера или сменяте лентата.



Ако светлинният индикатор за лента мига в жълто и има карти във входящия контейнер, това означава, че е достигнат броят на отпечатаните карти, указан в настройките на принтера, след което е задължително принтерът да бъде почистен.

